

IGP系列角度传感器 工业级齿轮，电位计原理



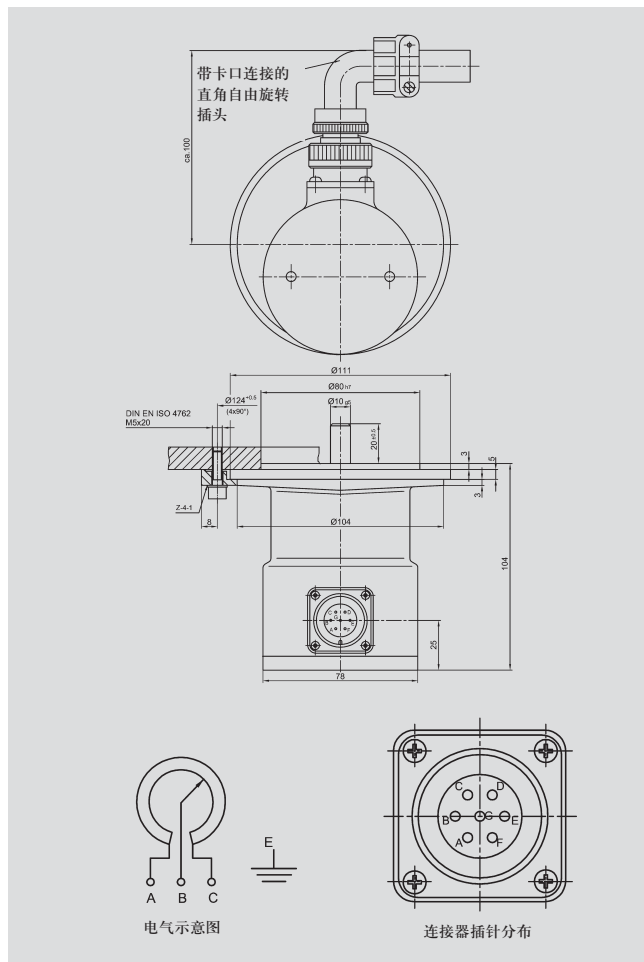
特点:

- 减速齿轮，减速比有 3 : 1, 5 : 1, 10 : 1
- 线性优异 0.1% (标准型)
- 使用寿命长, 100x10⁶ 次运动
- 机械旋转
- 10mm 轴直径, 结构坚固
- 防护等级 IP 67

该传感器通过导电塑料，最大可将 3800° 的角度旋转转换成相应比例电压信号输出。

此加强型传感器特别适用于在恶劣的环境条件下测量角度或线性位移。此设备结构简单牢固，满足所有工业控制、制造业的应用。防水型压铸外壳，单级齿轮无公差。载重轴承允为水平方向上具有较高负载。齿轮和链条等可以直接驱动轴转。

接头 / 插座和连接等采取特殊密封设计。



说明	
外壳	铝，涂漆，特殊密封接头
轴	不锈钢
轴承	不锈钢球轴承
减速齿轮	单级齿轮，公差小
电阻元件	导电塑料
滑刷组件	贵金属多触脚滑刷
安装	任一可选位置
电气连接	7 插针全金属圆形插头和插座，自由旋转，90° 直角，防护等级 IP 67，卡口连接

型号定义	IGP3 P6501 A502	IGP5 P6501 A502	IGP10 P6501 A502
机械参数			
尺寸	见尺寸图		
机械行程	360°连续		°
允许 (水平和垂直) 静态或动态轴荷载	300		N
扭力矩	< 10		Ncm
重量	约1300		g
减速比	3.11 : 1	5.19 : 1	10.77 : 1
电气参数			
工作量程	1095 + 15	1830 + 20	3800 + 45
标准阻值	5		KΩ
阻值公差	± 20		%
独立线性	± 0.1 (可选0.05)		%
可重复性	通常0.002		%
允许最大工作电压	42		V
滑刷最大工作电流	10		mA
正常滑刷工作电流	≤ 1		μA
输出电压与工作电压比的有效温度系数	通常5		ppm/K
绝缘阻抗 (500 VDC, 1bar,2s)	≥ 10		MΩ
绝缘强度 (50Hz, 2s, 1bar,500VAC)	≤ 100		μA

环境参数		
工作温度范围	-40 ... +100	°C
抗振动指标	5 ... 2000 A _{max} = 0.75 A _{max} = 20	Hz mm g
抗冲击指标	50 11	g ms
使用寿命	100 x 10 ⁶	次
防护等级	IP 67 (DIN 400 50 / IEC 529)	

订购规格说明		
型号	产品编号	比率
IGP3 P6501 A502	009121	减速比3:1
IGP5 P6501 A502	009122	减速比5:1
IGP10 P6501 A502	009123	减速比10:1

交货内容包括

- 4 个安装夹 Z4-1
- 一个弯角接头 CA 08 COM-E16S-1S-B
- 1 个抗绞套管

推荐辅件

- 联轴器 Z110 G10
- 过程控制显示器 MAP ... 用于输出信号显示
- 信号调节器 MUP ... / MUK ... 用于输出标准信号

重要提示

在数据表中所列的线性度、使用寿命、微线性度、抗外干扰阻值和分压形式的温度系数等数值，是传感器工作在以运算放大器作为电压输出器输出电压给滑刷，且滑刷上不带负载 (I_e ≤ 1μA) 的条件得出的。

如有更改，恕不另行通知